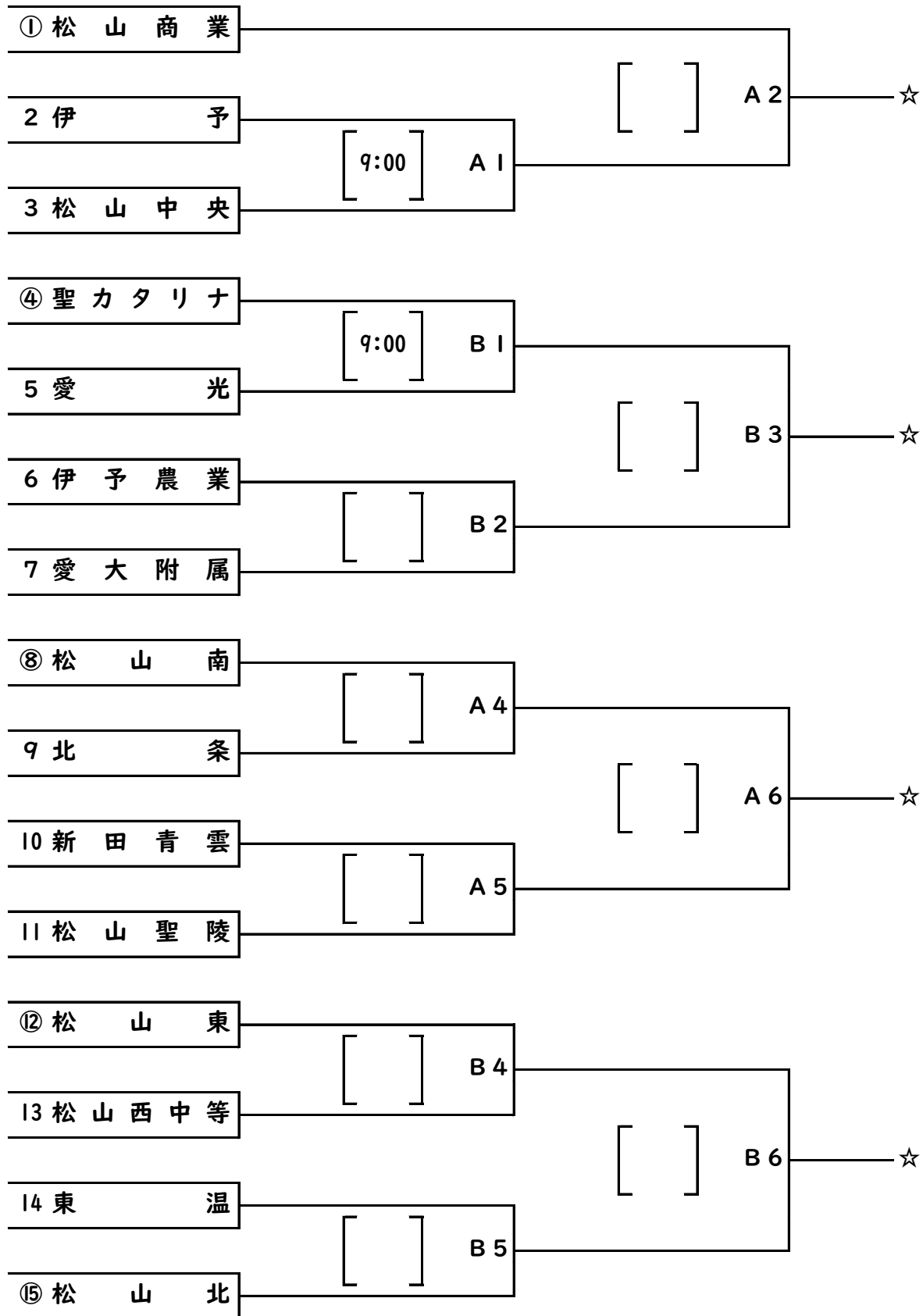


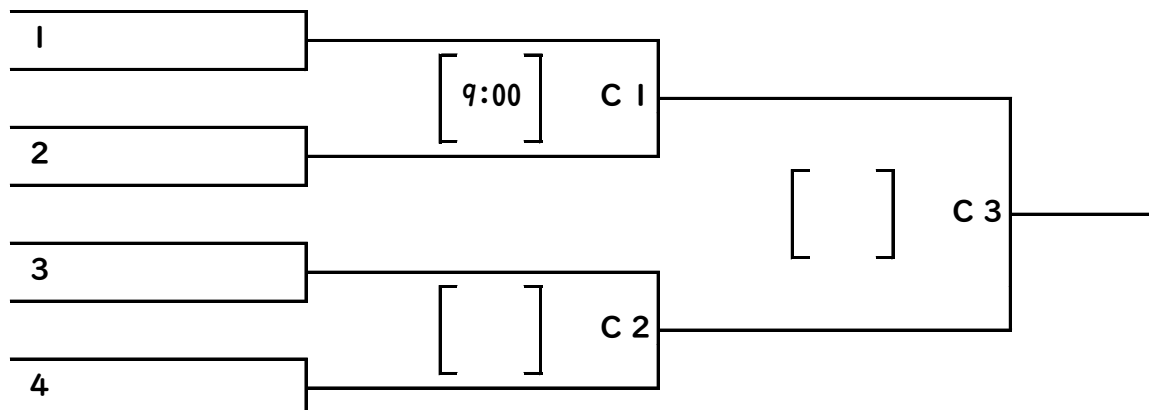
令和6年度 愛媛県高等学校総合体育大会中予地区バレーボール予選《女子》

日 時 令和6年4月27日(土)・28日(日)
場 所 東温高等学校

【一次予選】 4/27(土) ☆：県大会出場



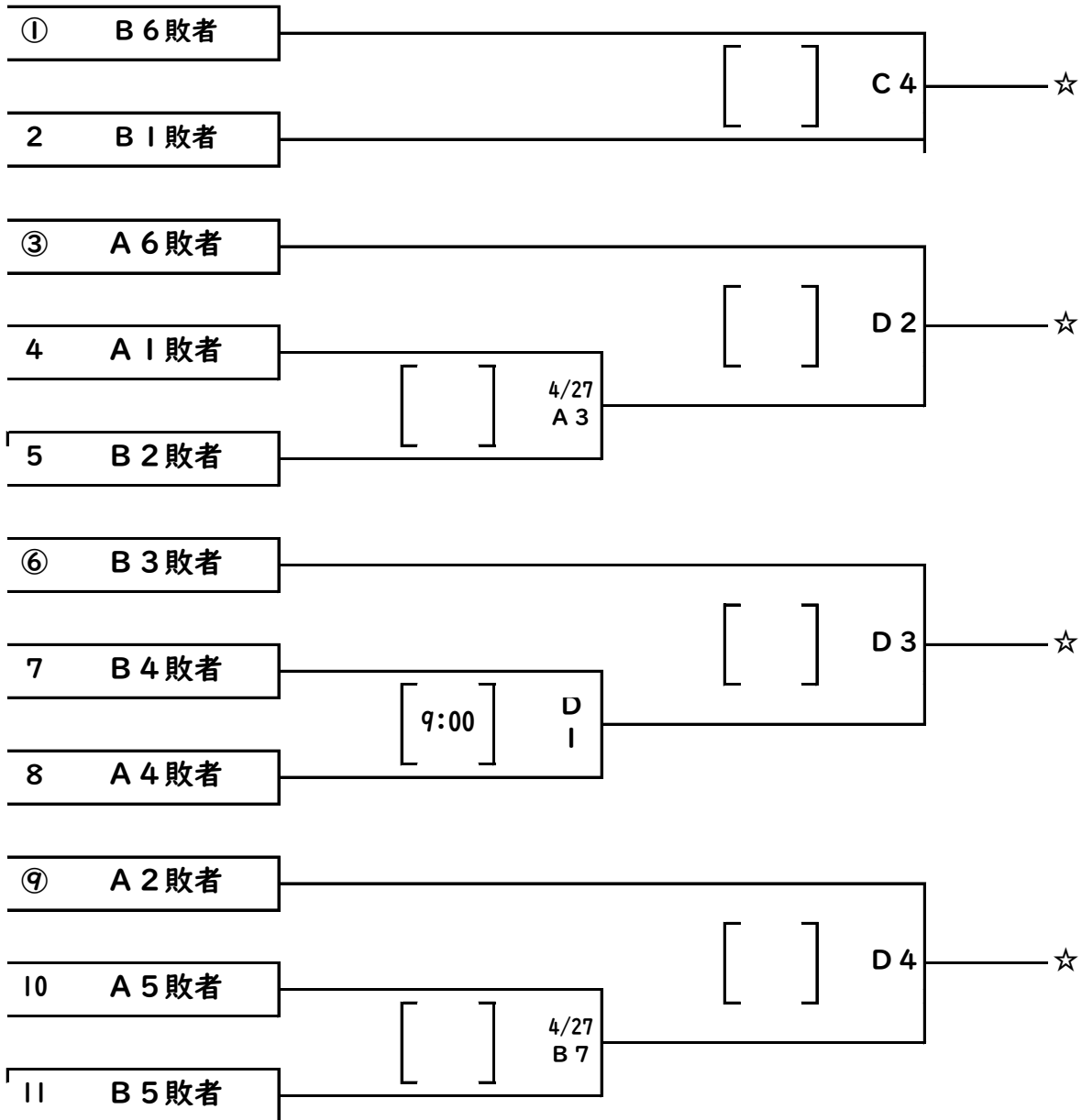
【順位決定戦】 4/28(日) 一次予選終了後、専門部による責任抽選



令和6年度 愛媛県高等学校総合体育大会中予地区バレーボール予選《女子》

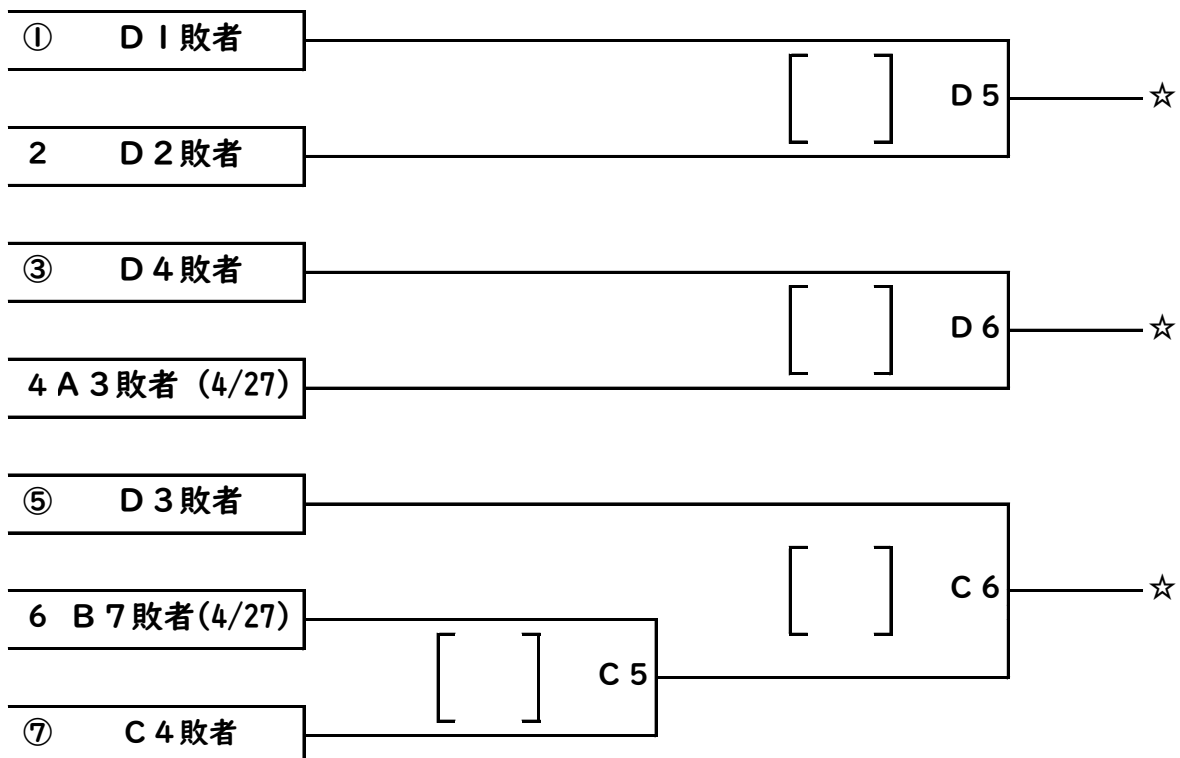
日 時 令和6年4月27日(土)・28日(日)
場 所 東温高等学校

【二次予選】 4/27(土)・28(日) ☆：県大会出場



※ 一次予選の代表決定戦進出チームが①，③，⑥，⑨に入る。
※ 一次予選で対戦したチームは1回戦で当たらないようにする。

【三次予選】 4/28(日) ☆：県大会出場



※ 二次予選の代表決定戦進出チームが①，③，⑤，⑦に入る。
※ 二次予選で同じゾーンに入ったチームは対戦しないようにする。